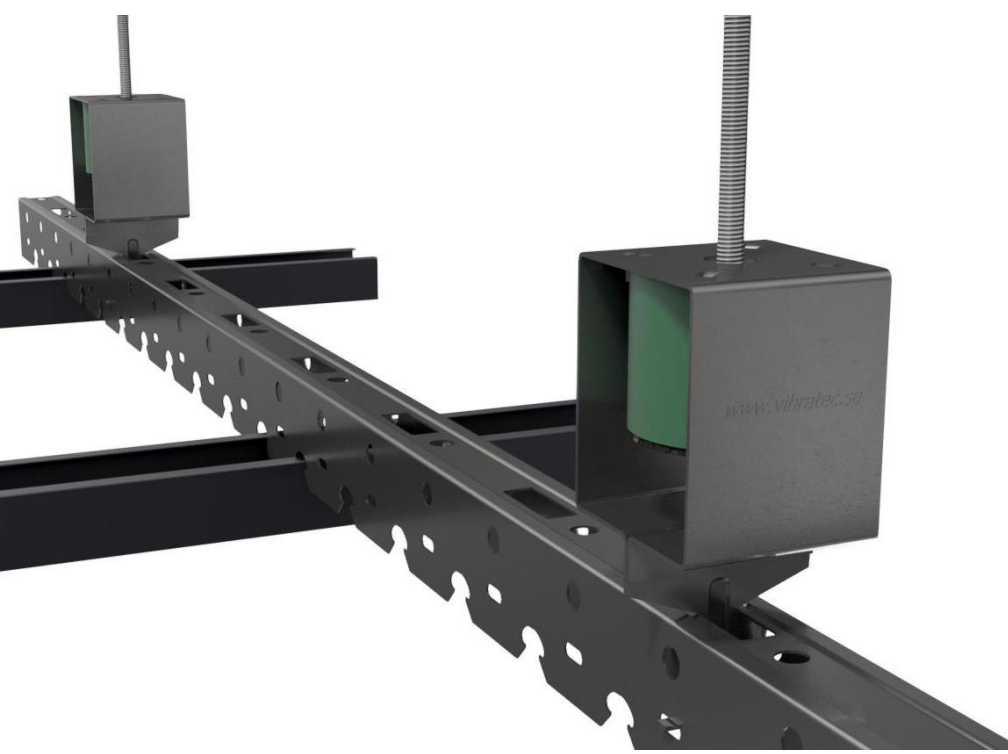
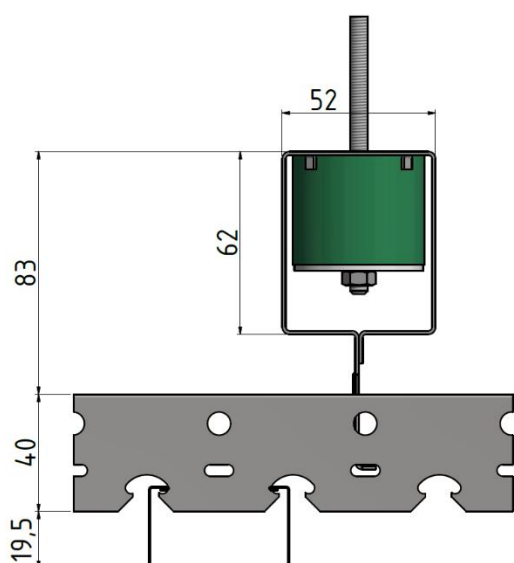
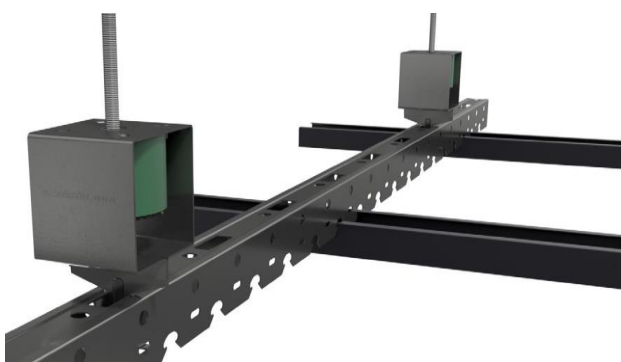


VT-CBC

Tverrgående taksystem



Vibratec[®]
akustikprodukter



Beskrivelse

VT-CBC Tverrgående taksystem er en dobbel rammekonstruksjon med klemmehengere og profiler designet for å optimalisere lydisoleringen av hengende tak. Systemet består av **VT-CBC**-hengere, klikk-på-tverrstenger (**UD274007**) og C-profilskinner (**CD5027**). Avhengig av etterspurt resonansfrekvens kan **VT-CBC**-bøylene leveres med **Regufoam**-pads i tykkelse; 25 mm, 37 mm eller 50 mm.

Installasjonsretningslinjer

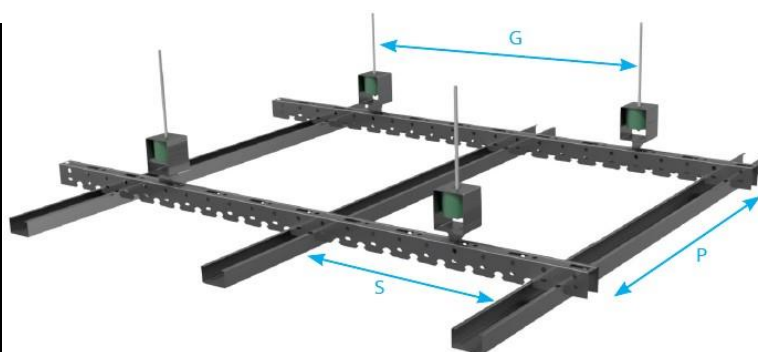
Hengerne er mekanisk festet via gjengestang til taket med c / c-avstander G og P og klikket inn i tverrstengene. Sekundære profiler med c / c-avstand S klikkes på tverrstengene. Gipsplater kan deretter festes til skinnene. En selvklebende elastisk strimmel **VC1001** bør brukes til å isolere taket fra omgivende vegger for å unngå akustisk lekkasje mellom tak og vegg.

Mineralull kan med fordel brukes i luftrommet ovenfor for å forhindre resonans i tomrommet.

Egenskaper

Typ	Elastisk del	fn	Nedfjæring
VT-CBC-RF25	25 mm pad	9 – 11 Hz	1 – 2 mm
VT-CBC-RF37	37 mm pad	7 – 9 Hz	2 – 3 mm
VT-CBC-RF50	50 mm pad	6 – 7 Hz	4 – 5 mm

Avstand mellom bjelker			
Takvekt (kg/m ²)	P (mm)	G (mm)	kg/oppheng
10 – 15	1200	900	11 - 14
15 – 30	1000	750	11 – 22
30 – 50	750	600	13 – 22
50 -75	600	600	18 – 27



Mellomrom S bør ikke overstige 400 mm i lengderetningen resp. 500 mm ved tverrgående installasjon

Sverige
Tel: +46 176 20 78 80
e-mail: info@vibratec.se

Norge
Tel: +47 33 07 07 50
e-mail: info@vibratec.no

Danmark
Tel: +45 49 13 22 44
e-mail: info@vibratec.dk

Estonia
Tel: +372 56 66 29 93
e-mail: info@vibratec.ee